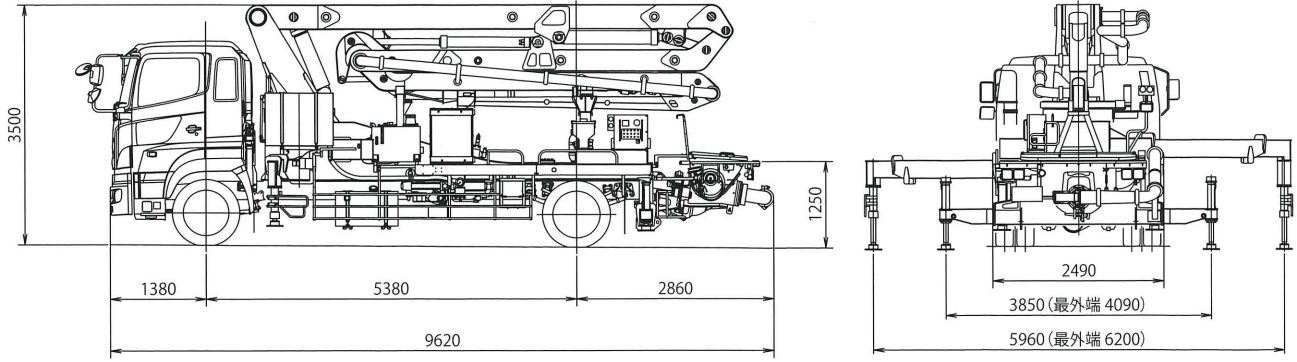


■ 外形寸法 (単位: mm)



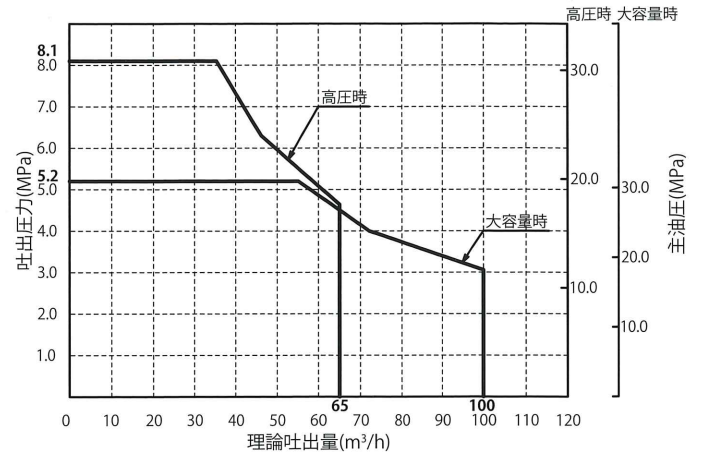
■ 主な仕様 (単位: mm)

機種名		IPG100B-8E26/4形コンクリートポンプ		
コンクリートポンプ	形式	Sバルブ(Wバルブ)・高低切換ピストン式		
	理論吐出量	大容量時	10~100m <sup>3</sup> /h	
		高圧時	10~65m <sup>3</sup> /h	
	最大吐出圧力	大容量時	max 5.2MPa	
		高圧時	max 8.1MPa	
シリンダ径×ストローク	φ205mm×1800mm			
シリンダ数	2			
ホッパ容量	0.48m <sup>3</sup>			
洗浄装置	方式	水洗浄方式		
	水ポンプ	形式	往復動ピストン式	
		締切圧力	6.3MPa	
		吐出圧力×吐出量	3.9MPa×390L/min	
水タンク容量	400L (200L)			
ブーム	形式	M形4段油圧屈折式		
	最大水平リーチ	21.45m		
	最大地上高	25.5m		
	作動角度×ブーム長	ブーム(4)	0~220°×4.85m	
		ブーム(3)	0~250°×5.1m	
		ブーム(2)	0~180°×5.3m	
		ブーム(1)	-1.5~90°×6.8m	
	旋回角度	360°全旋回		
	コンクリート輸送管径	125A		
	先端ホース径	125A 又は 100A		
アウトリガ操作方式	前	水平:油圧式	垂直:油圧式	
	後	水平:油圧式	垂直:油圧式	
トラック	形式	日野 LKG-FH1ANAA		
	エンジン出力	221kW (300PS) / 1800min <sup>-1</sup>		
	燃料タンク容量	250L		
	乗車定員	3名		
最大積載量(水)	400kg (200kg)			
車両総重量	約17000kg			

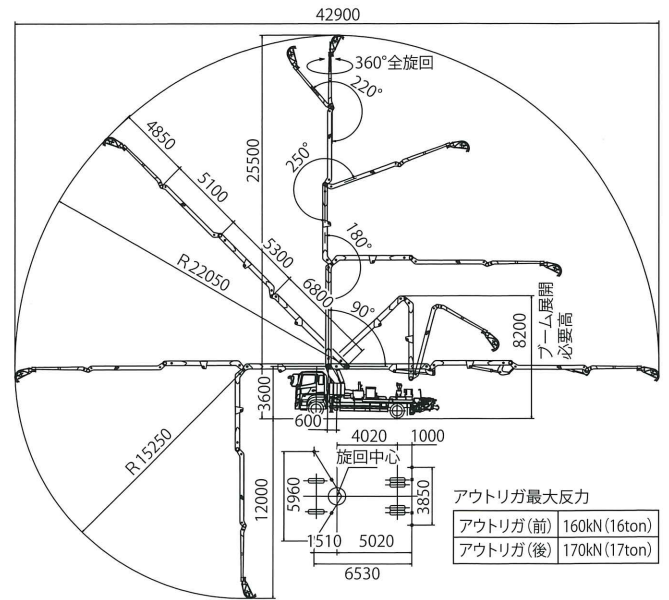
※コンクリートポンプ形式、水タンク容量、最大積載量(水)欄の( )内はWバルブ仕様の数値です。

- コンクリートポンプを操作するには、運転に関する特別教育が必要です。
- 年一回の特定自主検査を行う必要があります。
- 定期自主検査(毎日・毎月)を行う必要があります。
- 道路を走行する場合は、車両検査に合格した状態で運行してください。
- 掲載の写真は、カタログ用に撮影したものであり、実物とは異なる場合がありますので、ご了承ください。本仕様は予告なく変更することがあります。

■ 圧送性能線図



■ 作業範囲図



IHI

Realize your dreams

IHI建機株式会社

営業統括部

〒236-8611 神奈川県横浜市金沢区昭和町3174番地  
TEL (045) 276-1142 FAX (045) 276-2595

- |                       |                      |
|-----------------------|----------------------|
| 北海道営業所 (011) 391-5570 | 静岡営業所 (054) 653-5211 |
| 東北支店 (022) 288-2100   | 中部支店 (052) 569-2030  |
| 関東支店 (045) 276-1239   | 関西支店 (06) 6121-7865  |
| さいたま分室 (048) 613-1871 | 岡山分室 (086) 281-5802  |
| 甲越営業所 (0263) 73-1196  | 九州支店 (092) 737-7710  |

<http://www.ihikenki.co.jp>

特約店