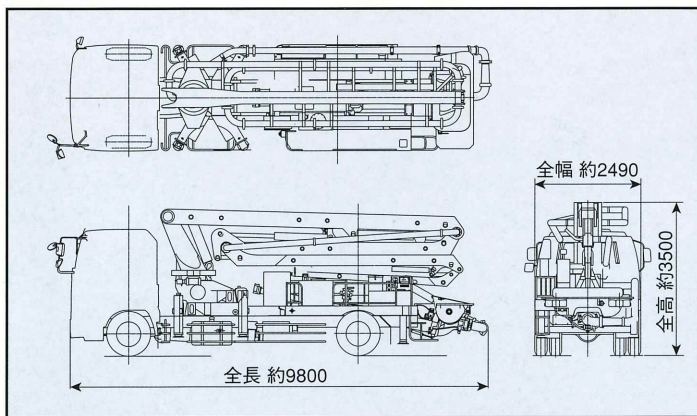


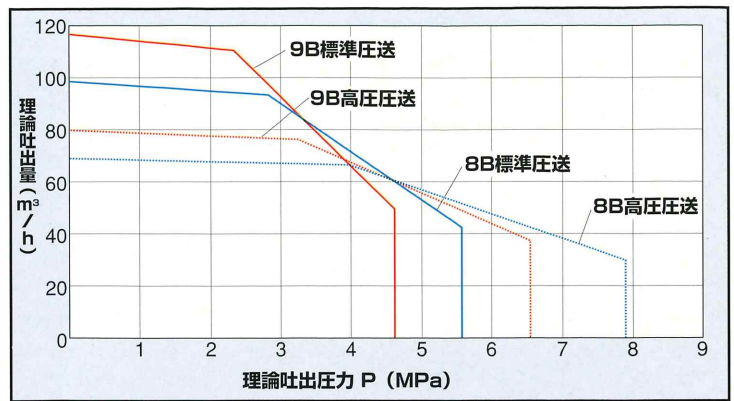
■ 主要諸元

型式		PY115A-26B	
仕様		8B仕様	9B仕様
性能	最大吐出量 (吐出量×吐出圧力)	100m³/h×5.6MPa	115m³/h×4.6MPa
	標準圧送	70m³/h×7.8MPa	80m³/h×6.6MPa
性能	コンクリートスランブ値	5~23cm	
	残コン排出方式	水洗	
性能	輸送管径	125A	
	最大骨材寸法	40mm	
ポンプ本体	コンクリートシリンダ数	2	
	シリンダ径×ストローク	φ205×1650mm	φ225×1650mm
水型	ホッパ容積	0.5m³	
	地上高	約1250mm	
水型	水タンク容積	400L	
	型式	複動ピストン式	
ポンプ	配管洗浄時	最大吐出量	25m³/h
		最大吐出圧力	4.9MPa
ポンプ	車体洗浄時	最大吐出量	40L/min
		最大吐出圧力	4.9MPa
ブーム	ブーム形式	全油圧4段屈折式	
	最大長さ	22.4m	
ブーム	最大地上高	25.8m	
	旋回角度	360°全旋回	
ブーム	操作方式	電磁油圧式(手動・リモコン両用)	
	コンクリート輸送管径	125A	
アウトリガ	型式	手動引出し、ジャッキ油圧式	
	フロント出力	5430mm(最大)	
アウトリガ	センター出力	5430mm(最大)	
	リアスパン	2200mm(固定)	
アウトリガ	フロントジャッキ反力	127kN(13t)	
	センターリア	157kN(16t)	
その他	操作方式	コントロールパネルによる集中制御	
	架装シャシ	積載8トン車級	
その他	車両全長	約9800mm	
	車両全幅	約2490mm	
その他	車両全高	約3500mm	
	車両重量	約16145kg	
その他	乗員	3名	
	車両総重量	約16310kg	

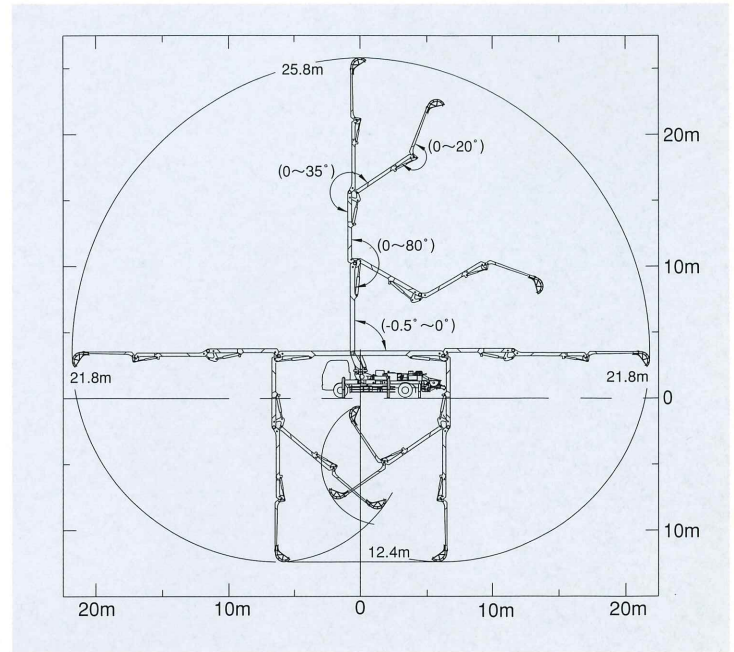
■ 外観図



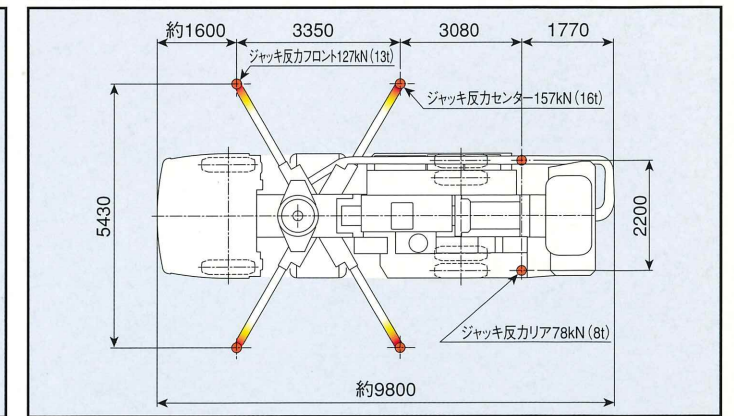
■ 圧送性能



■ ブーム作業範囲図



■ 設置寸法



極東開発工業株式会社

CP(コンクリートポンプ)営業部
TEL(03) 5737-2272

本社 西宮市甲子園口6-1-45 〒663-8545 TEL(0798)66-1000
東京本部 東京都大田区羽田旭町1-1 〒144-0042 TEL(03)5737-2271

インターネットホームページでもご利用いただけます <http://www.kyokuto.com/>

北海道営業部 TEL(011) 251-5701
旭川営業所 TEL(0166) 27-1335
帯広営業所 TEL(0155) 21-4373
TEL(022) 236-6692
東北営業部
青森営業所 TEL(0177) 43-4001
盛岡営業所 TEL(019) 625-5590
秋田営業所 TEL(018) 862-0260
福島営業所 TEL(0249) 34-0663
東京営業部 TEL(03) 5735-2275
茨城営業所 TEL(0292) 27-5162
高崎営業所 TEL(027) 362-6485
北関東営業所
千葉営業所 TEL(043) 234-3721

多摩営業所 TEL(042) 552-9501
神奈川営業所 TEL(046) 263-7000
新潟営業所 TEL(025) 244-9161
甲信営業所 TEL(0263) 35-0073
中部営業部 TEL(0568) 71-2231
富山営業所 TEL(0764) 21-1248
北陸営業所 TEL(076) 263-6691
静岡営業所 TEL(054) 288-4023
三重営業所 TEL(0593) 84-3117
近畿営業部 TEL(0798) 66-1011
京都営業所 TEL(075) 603-2338
中国営業部 TEL(082) 232-8358
岡山営業所 TEL(086) 232-7781

四国営業所 TEL(087) 882-7640
松山営業所 TEL(089) 913-8860
九州営業部 TEL(092) 471-1001
熊本営業所 TEL(096) 387-7255
鹿児島営業所 TEL(099) 253-5768
沖縄営業所 TEL(098) 879-6611

- コンクリートポンプを操作するためには、運転に関する特別教育が必要です。
- 年1回特定自主検査を行うことが必要です。
- 定期自主検査(毎日)(毎月)を行うことが必要です。
- 道路を走行する場合は、車両検査に合格した状態で運行してください。

- 本カタログ掲載の内容は、改良のため予告なく変更することがあります。
- 掲載の写真にはオプション仕様を装備している場合があります。
- ボデーカラーは撮影条件及び印刷インキの都合上、実際の色とは多少異なって見える場合があります。
- ご使用にあたっては、添付の取扱説明書をよく読んでからご使用ください。
- このカタログは、2005年12月現在のものです。



このパンフレットは、古紙配給率100%再生紙を使用し、環境にやさしい大豆油インクを使用しています。