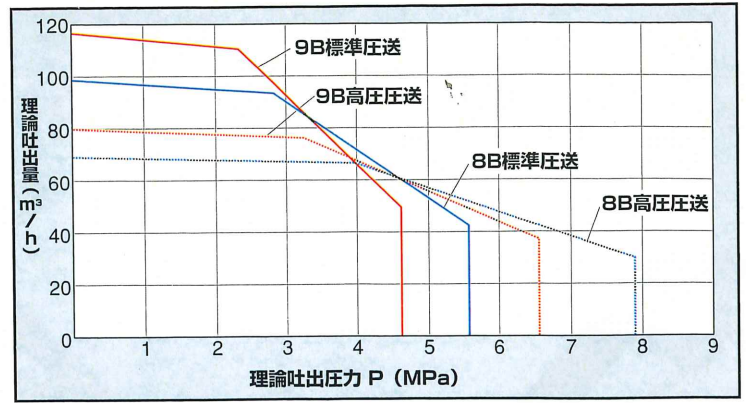


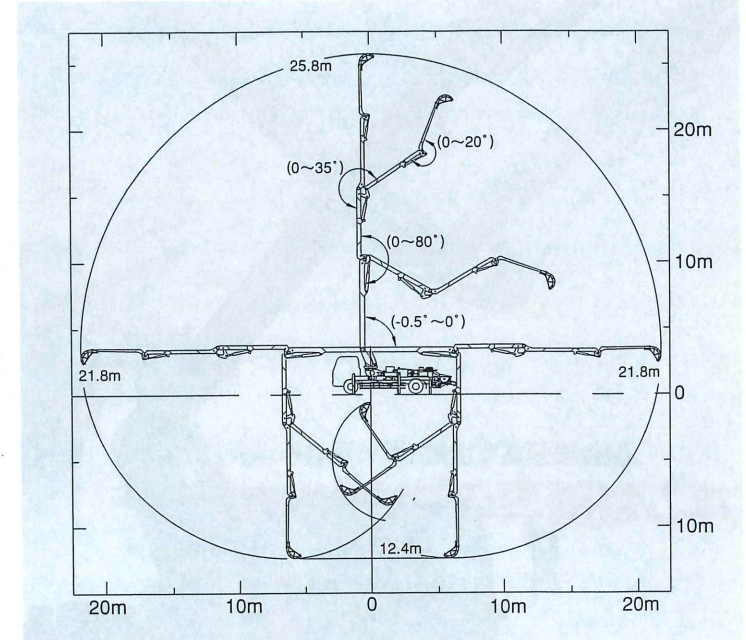
■ 主要諸元

型式		PY115A-26B	
仕様		8B仕様	9B仕様
性能	最大吐出量	100m³/h×5.6MPa	115m³/h×4.6MPa
	標準圧送 (吐出量×吐出圧)	70m³/h×7.8MPa	80m³/h×6.6MPa
能	コンクリートスランブ値	5~23cm	
	残コン排出方式	水洗	
ポンプ	輸送管径	125A	
	最大骨材寸法	40mm	
本体	コンクリートシリンダ数	2	
	シリンダ径×ストローク	φ205×1650mm	φ225×1650mm
水	ホッパ	0.5m³	
	地上高	約1250mm	
ポン	水タンク容積	400L	
	型式	複動ピストン式	
プ	配管洗浄時	最大吐出量	25m³/h
		最大吐出圧	4.9MPa
ム	車体洗浄時	最大吐出量	40L/min
		最大吐出圧	4.9MPa
そ	ブーム形式	全油圧4段屈折式	
	最大長さ	21.8 ² 22.4m	
の	最大地上高	25.8m	
	旋回角度	360°全旋回	
他	操作方式	電磁油圧式(手動・リモコン両用)	
	コンクリート輸送管径	125A	
乗	型式	手動引出し、ジャッキ油圧式	
	アウトリガ	70t	5430mm(最大)
員	ジャッキ	センター	5430mm(最大)
	リア	リアスパン	2200mm(固定)
重	操作方式	コントローラパネルによる集中制御	
	架装シャシ	積載8トン車級	
量	車両全長	約9800mm	
	車両全幅	約2490mm	
約	車両全高	約3500mm	
	車両重量	約16145kg	
約	乗員	3名	
	車両総重量	約16310kg	

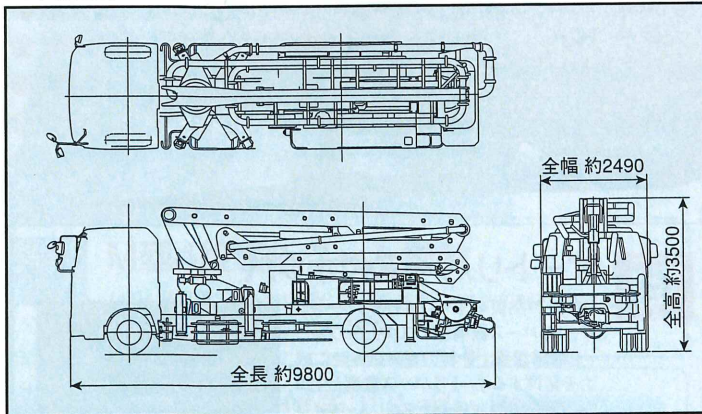
■ 圧送性能



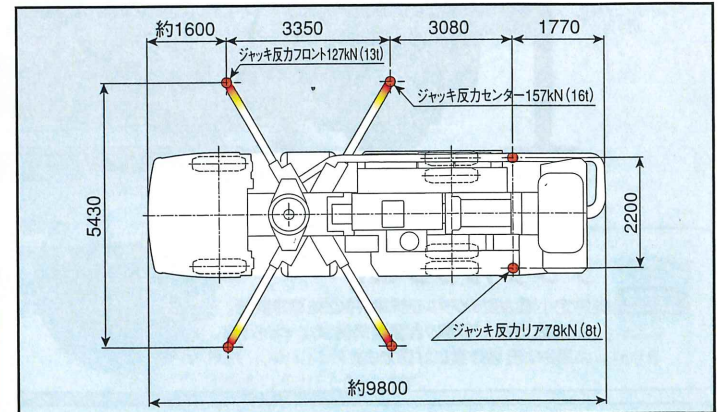
■ ブーム作業範囲図



■ 外観図



■ 設置寸法



極東開発工業株式会社

CP(コンクリートポンプ) 営業部
TEL(03) 5737-2272

本社 西宮市甲子園口6-1-45 〒663-8545 TEL(0798)66-1000
東京本部 東京都大田区羽田旭町1-1 〒144-0042 TEL(03)5737-2271

インターネットホームページでもご利用いただけます <http://www.kyokuto.com/>

石川県白山市小柳町ろ145番地

山崎商事株式会社

TEL 076-273-5355

- コンクリートポンプを操作するためには、運転に関する特別教育が必要です。
- 年1回特定自主検査を行うことが必要です。
- 定期自主検査(毎日)(毎月)を行うことが必要です。
- 道路を走行する場合は、車両検査に合格した状態で運行してください。

- 本カタログ掲載の内容は、改良のため予告なく変更することがあります。
- 掲載の写真にはオプション仕様を装備している場合があります。
- ボデーカラーは撮影条件及び印刷インキの都合上、実際の色とは多少異なって見える場合があります。
- ご使用にあたっては、添付の取扱説明書をよく読んでからご使用ください。
- このカタログは、2005年12月現在のものです。



このパンフレットは、古紙配給率100%再生紙を使用し、環境にやさしい大豆インクを使用しています。